

Matr. nr., ejerlav, sogn 28 h^o m. fl.
(i København kvarter) Tuse by og sogn
eller (i de sønderjydske lands-
dele) bd. og bl. i tingbogen.
art. nr., ejerlav, sogn.

Stempel: 25 kr. - øre

Akt: Skab *Ac* nr. 21
(udfyldes af dommerkantoren)

012646 = 16.MAJ 1978

Gade og hus nr.:

Anmelder: Stadsingeniøren
Holbæk

DEKLARATION

Holbæk kommune ansøger herved om tinglysning af nedenstående servitutstiftende bestemmelse på de ved udstykning af matr. nr. 28 b Tuse by og sogn frekøbene ejendomme, matr. nr. 28h^o, 28ia, 28ib, 28ic, 28id, 28ie, 28if, 28ig, 28ih, 28ii, 28ik, 28il, 28im, 28in:

1. De etablerede stikledninger til regn- og spildevand er udført som vist på vedhæftede kortbilag, dateret 11. oktober 1976.

2. Ledninger og brønde skal henligge uforstyrret, og den nødvendige rensning og vedligeholdelse udføres af de to interesserede lodsejere.

Anlæggets vedligeholdelse og rensning iværksættes, når lodsejerne er enige om arbejdets omfang og udgifterne hertil afholdes med halvdelen til hver ejendom.

3. Indenfor en afstand af 2 m på begge sider af afløbsledningerne er det forbudt at bygge, foretage større træplantninger eller overhovedet iværksætte noget, der kan være til hinder eller skade for eftersyn, reparations- eller vedligeholdelsesarbejder.

4. Ejeren (brugeren) af ejendommen skal til enhver tid tale de ulemper, der kan være forbundet med eventuelle fremtidige eftersyn eller reparationsarbejder. Erstatning for eventuel herved forvoldt skade fastsættes i mangel af mindelig overenskomst af en landvænsret.

5. Påtaleret tilkommer de af ledningssystemet berørte ejendomme og Holbæk kommune.

6. Med hensyn til de på ejendommen ligvrigt hvilende byrder og servitutter henvises til ejendommens blad i tingbogen.

Som ejer af matr. nr. 28h^o: _____ Vibeke Willtrup
(sign.)

28ia: _____ Jørgen Heien
(sign.)

28ib: Dorte Klitgaard - P. Just
(sign.)

28ic: M. Pagh Sillemann
(sign.)

28id: John Kreiner
(sign.)

Som ejer af matr.nr. 281e: Marianne Riis - Aksel Jensen
 (sign.)

- - - - - 281f: Lilian Faxholm Andersen
 (sign.)

- - - - - 281g: Anne Warnich-Hansen
 (sign.)

- - - - - 281h: David A. Garriock
 (sign.)

- - - - - 281i: O. Jørgensen
 (sign.)

- - - - - 281k: Leif Christensen
 (sign.)

- - - - - 281l: Peter Lund Thomsen
 (sign.)

- - - - - 281m: Kent Frankel Petersen - Margit Petersen
 (sign.)

- - - - - 281n: Jimmi Petersen
 (sign.)

I henhold til § 36 i lov om kommuneplanlægning (lov nr. 237 af 26. juni 1975) meddeles herved samtykke til, at ovenstående servitutbestemmelse(r) pålægges ovennævnte ejendom(me), idet tilvejebringelse af lokalplan ikke er påkrævet.

HOLBÆK BYRÅDS PLANUDVALG; DEN

2 MAJ 1978

Aksel Hutter's
sign.

K. E. M. Villadsen

INDLEST I DAGBOGEN
 FOR HOLBÆK RETSKREDS

16 MAJ 1978

LYST

Afvist fra tingbogen ^{af 28.11.77} ang. 28 id, 28 ig,
 28 ih, 28 ii, 28 ik, 28 il, 28 im p. gr. af mang-
 lende tilladelse inden af medejere eller af my ejere af
 ejendommene.
 Lyst på matr. nr. 281h, 281i, 281j, 281k, 281l,
 281f, 281n.

ANM: PÅ EJENDOMMEN ER LYST
 PÅ TEGNEFELD HVORDOM HENVISES TIL TINGBOGEN

Bjarne Jensen /

Udskriftens rigtighed bekræftes pr. den 19/10-98
Dommeren i Holbæk, den 26/10-98

Udskriftens rigtighed bekræftes pr. den 19/10-98
Dommeren i Holbæk, den 26/10-98

Helle Olsen

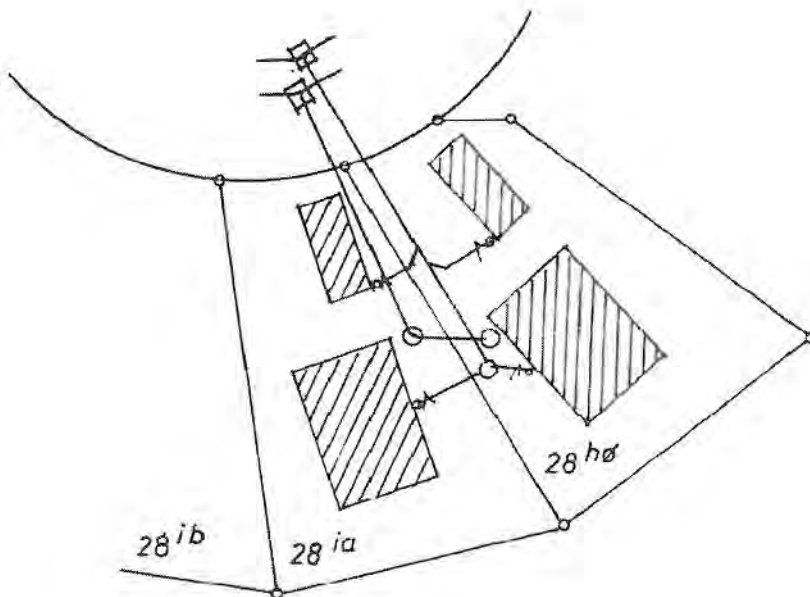
At denne kort-genpart er nøjagtig genpart af det originale kort vedrørende ejendommen(e)

mtr. nr. 28 ia og 28 hø af Tuse by og sogn.

attesteres herved. A.B.F. d. 11.10 19 76

Justitsministeriets genpartskontor, Til kort

Navn



FOTOKOPI
GENMÅLFAST

Skitse i h. t. kloakdeklaration.

Mål: 1:500

Bestillings-
formular

Y-1 fløj

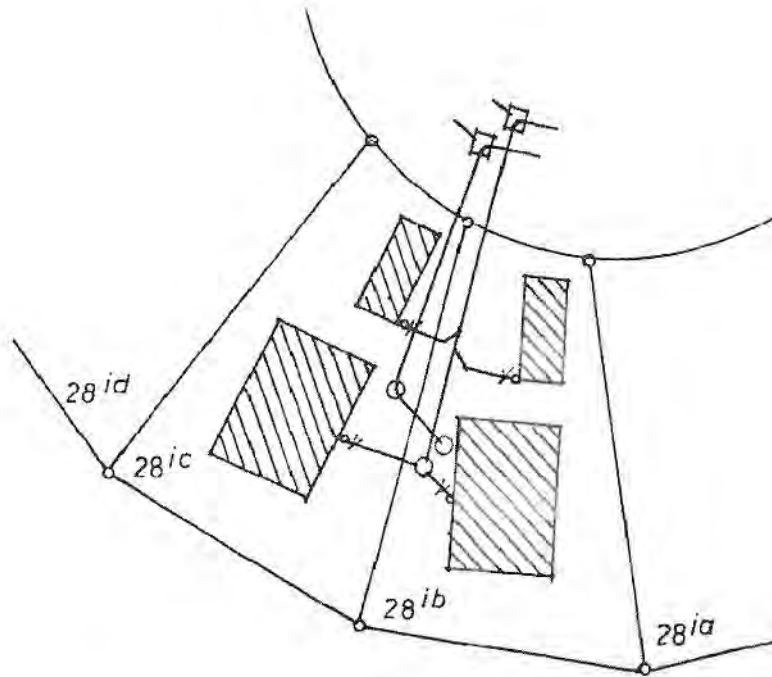
Jensen & Kalkstein A/S

At denne kort-genpart er nøjagtig genpart af det originale kort vedrørende ejendommen(e)

mtr. nr. 28 ic og 28 ib af Tuse by og sogn.

attesteres herved. Abb. T. d. 11. 10 1978

Navn: M. A.



FOTOKOPI.
EJENDOMFAST

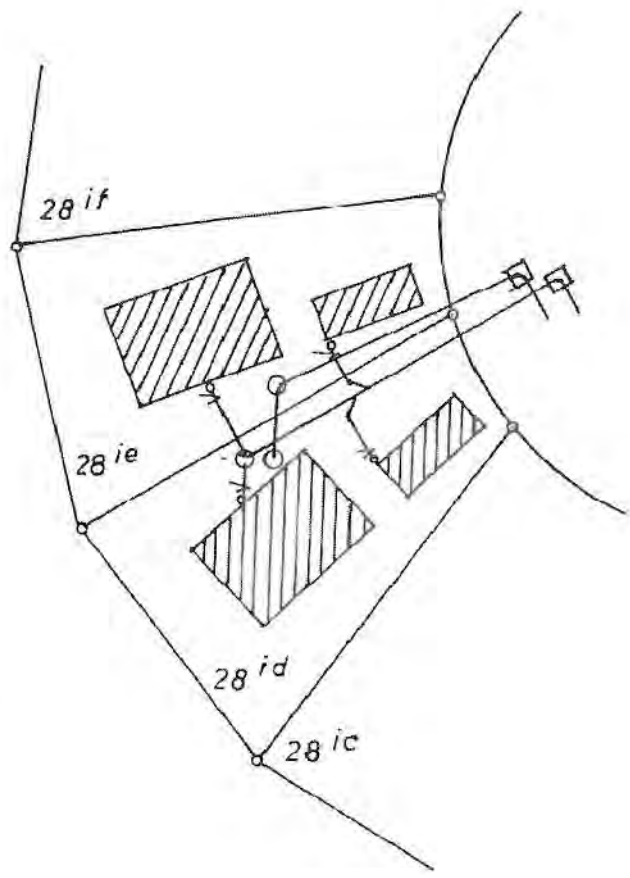
Skitse i h. t. kloakdeklaration.

Mål: 1:500

At denne kort-genpart er nøjagtig genpart af det originale kort vedrørende ejendommen(e)

mtr. nr. 28 id og 28 ie af Tuse by og sogn
attesteres herved. Abb. F. d. 11.10 1976 Navn MTC

Juustministeriets genpartskalender. Til kort.



FOTOKOPI
IKKE GÆLDFRI

Skitse i h.t. kloakdeklaration.

Mål: 1:500

Bestillingsformular

Y-1 fløj

Jensen & Kjekshus A/S

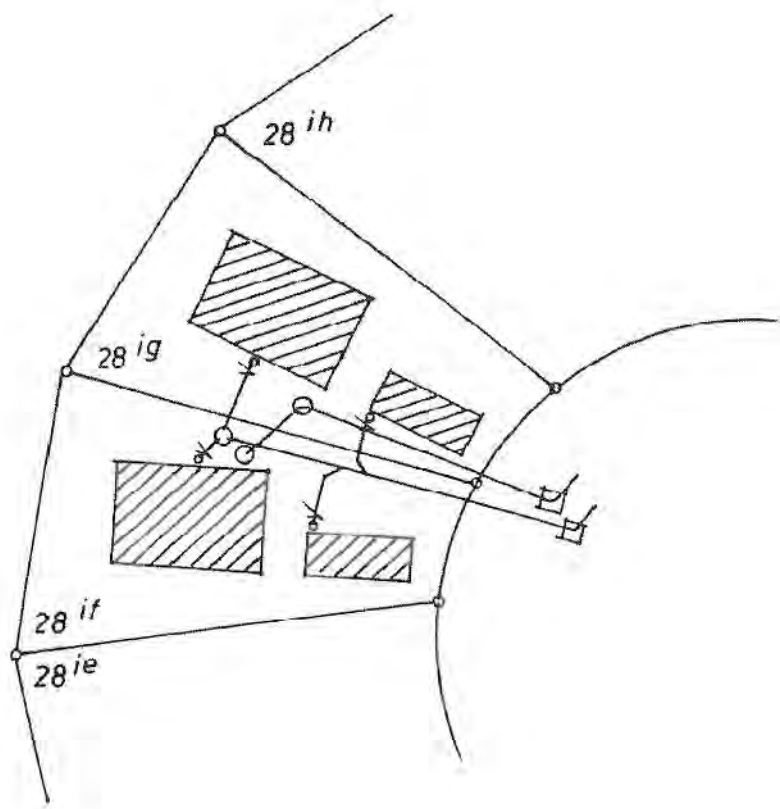
At denne kort-genpart er nøjagtig genpart af det originale kort vedrørende ejendommen(e)

nr. 28 if og 28 ig af Tuse by 29 sogn

attesteres herved. A.B.H. F. d. 11.10 19 76

Navn

[Handwritten signature]



IKKE KOP
IKKE MÅL

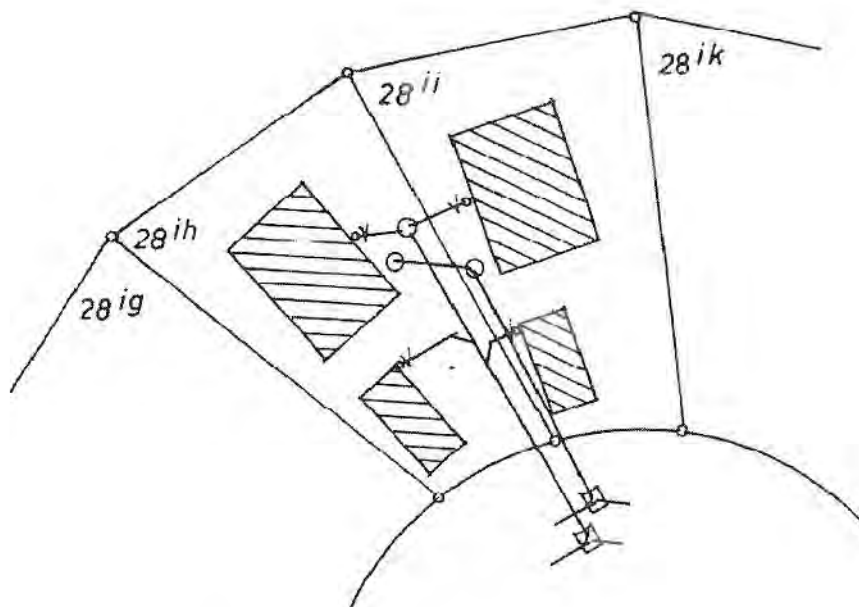
Skitse i h. t. kloakdeklaration.

Mål: 1:500

At denne kort-genpart er nøjagtig genpart af det originale kort vedrørende ejendommen(e)

nr. 28 ih og 28 ii af use by og sogn
attesteres herved. 11.10 1976

Justitministeriets genpartsbekræftelse Til kort



FOTOKOPI
IKKE MÅLFAST

Skitse i h.t. kloakdeklaration.

Mål: 1:500

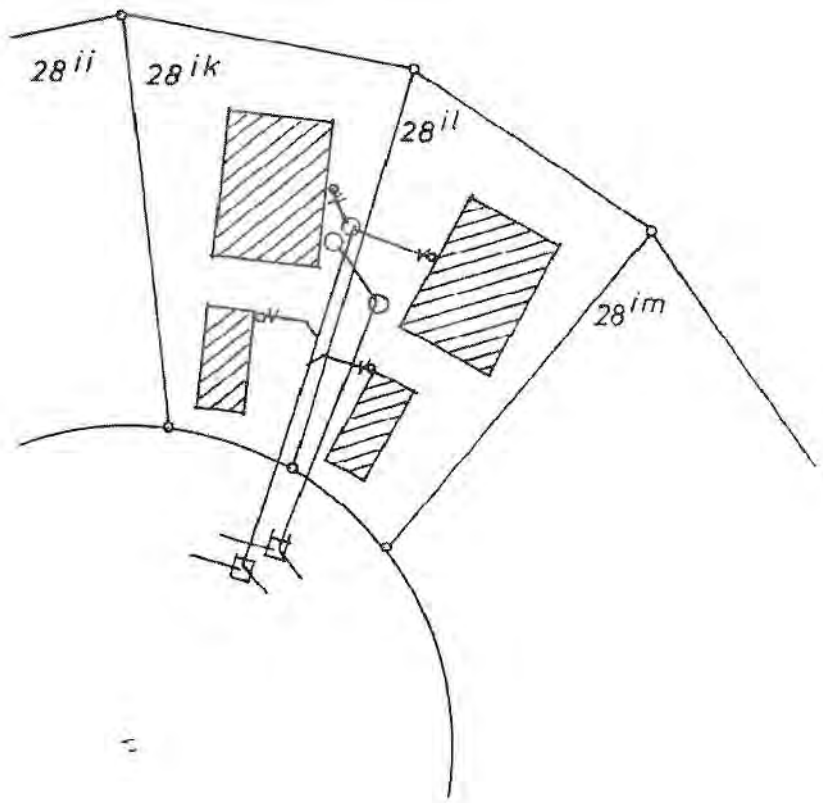
Bestillings-
formular

Y-1 fløi

At denne kort-genpart er nøjagtig genpart af det originale kort vedrørende ejendommen(e)

mtr. nr. 28 il og 28 ik af Tuse by og sogn.
attesteres herved. 11.10 d. 1976 Navn [Signature]

Justitsministeriets Genpartskategori TIL KORT



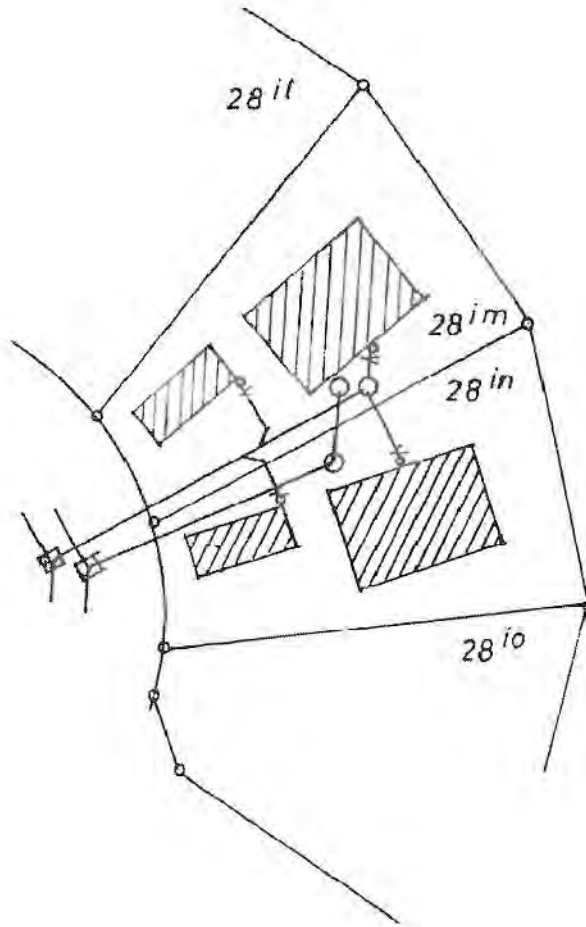
Skitse i h. t. kloakdeklaration.

Mål: 1:500

FOTOKOPI
IKKE MÅLFAST

At denne kort-genpart er nøjagtig genpart af det originale kort vedrørende ejendommen(e) mtr. nr. 28 in og 28 im af Tuse by og sogn. d. 11. 10. 19. 76. *AKH F*

Juristministeriets genpartkalkuleret. Til kort.



Skitse i h.t. kloakdeklaration.

Mål: 1:500

FOTOKOPI
IKKE MÅLFAST